

ENSEMBLE DE SIGNALISATION D'APPELS TELEPHONIQUE ACOUSTIQUE DE FORTE PUISSANCE

RKA42AE

BOITIER

- Tôle électro-zinguée peint en Epoxy Gris
- Fixation murale (Visserie non fournie)
- Degré de protection: IP 303
- Dimension: 265 X 175 X 95 mm
- Non étanche
- Poids du coffret équipé: 5Kg

RELAIS DE SIGNALISATION

D'appels téléphonique électromagnétique
haute sensibilité Réf: A42 SIEMA
pour ligne téléphonique analogique
appel de 25 à 90V~

- Température de fonctionnement: Entre -30°C et +50°C

KLAXON ELECTROMAGNETIQUE

REF: AE95

- Alimentation: 230Vac 50/60Hz
- Intensité: 160mA Max.
- Température de fonctionnement: Entre -30°C et +70°C
- Temps de fonctionnement en continu: 15mn Maximum
- Isolement: 1500V
- Portée théorique: 100 à 200 mètres à l'air libre
- Niveau sonore: 110dB à 2 mètres et 116dB à 1 mètre
- Fréquence: 420Hz ± 2% (Non réglable)

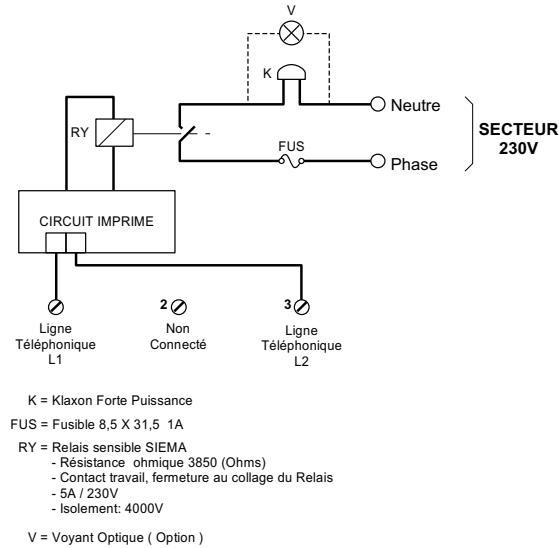


Protéger l'installation par un différentiel de 30mA

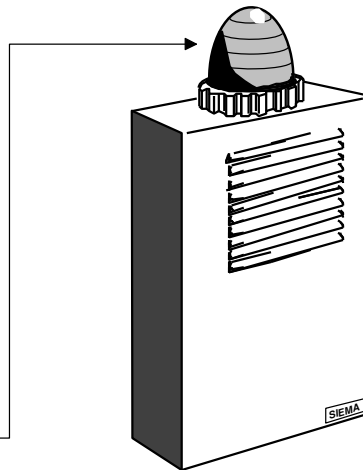
OPTION VOYANT OPTIQUE ETANCHE

- Monté sur la partie supérieure du boîtier
- Saillie: 80mm Diamètre: 50mm
- Cabochon verre trempé, teinté orange
- Lampe à filament, culot baïonnette Réf: BA1510-230V-7W
- Forme cylindrique 45 x 15mm
- Branchement en parallèle sur le KLAXON

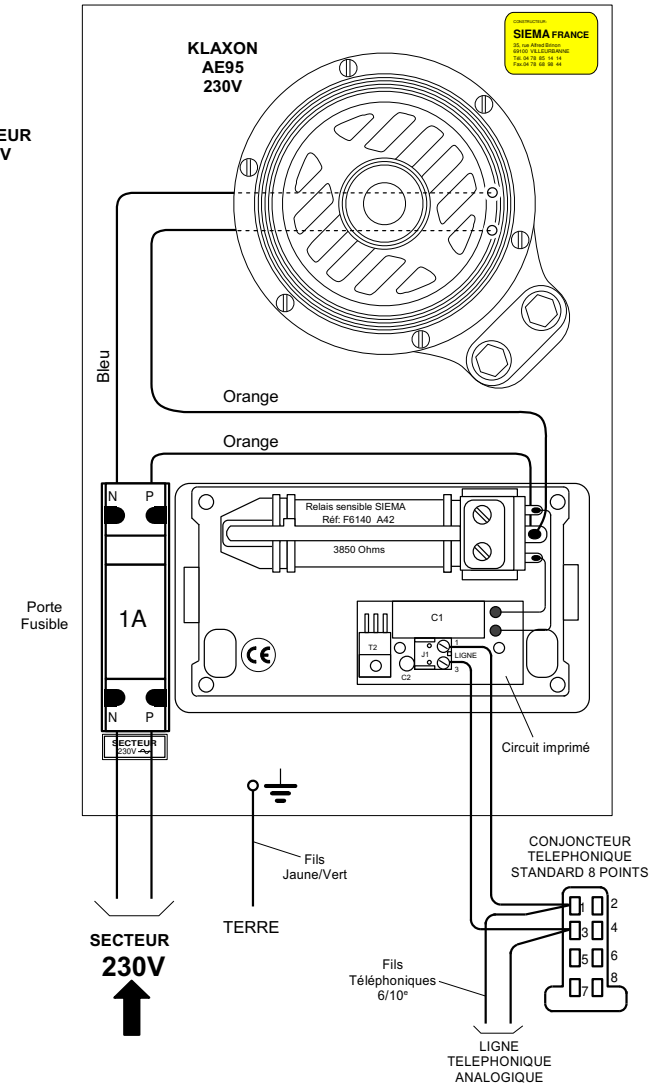
SCHEMA DE PRINCIPE ET COMPOSANTS



RKVA42AE



SCHEMA DE RACCORDEMENT



	RKA42AE	RKA42AE_DOC	Indice : A3
Désignation :	Notice du RKA42AE, RKVA42AE		
Référence :		Créé par : L. VANG	le : Sept. 2001
Echelle :		Modifié par : SHI	le : 08/02/2006
Page : 1/1	Visa :	Validé par :	le :

SIEMA
applications

35 rue Alfred BRINON
69100 Villeurbanne
Tél. : 04 78 85 14 14
Fax : 04 78 68 98 44
Email : Siema@siema.fr